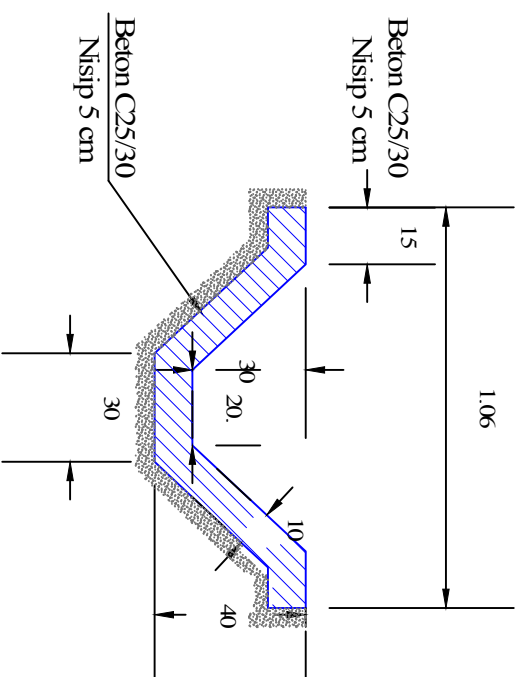
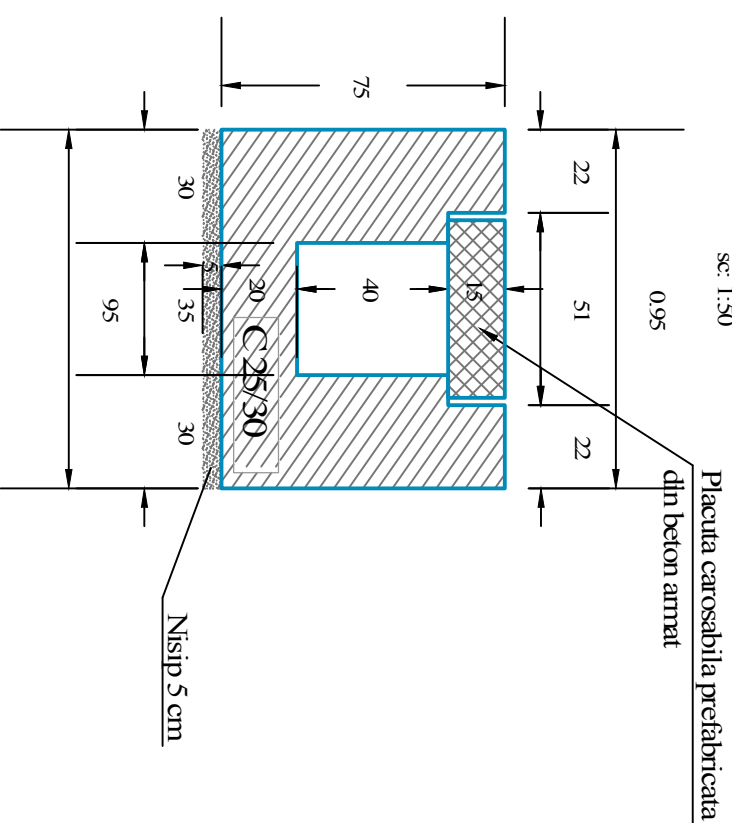


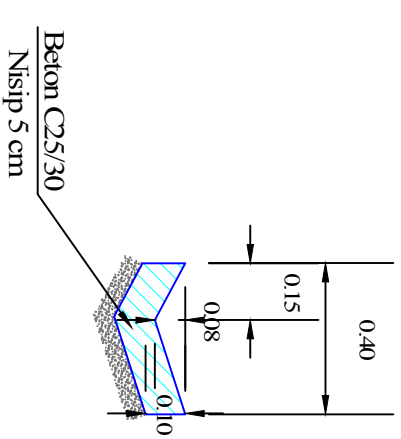
Detalii
Sant datat
sc: 1:50



Detalii
Rigola carosabila
sc: 1:50



Detalii
Rigola acostament
sc: 1:50



S.C. DRUM PROIECT S.R.L.
Str. Nordsalor, nr.3713, Bistrita, Jud.Bistrita-Nasaud

Beneficiar: COM. PETRU-RARES, JUD. BISTRITA-NASAUD

Proiect Nr.:

REPARATII DRUM SPRE CIMITTIR
(ROPAN CIMITTIR)
IN LOC. RETEAG

9/2017

FUNCTIA	NUME	SEMNATURA	SCARA
SEF PROIECT	Ing. Fodorean Aurica	<i>[Signature]</i>	1:50
PROIECTANT	Ing. Hurban Emilia	<i>[Signature]</i>	DATA
DESEINAT	Ing. Fodorean Laura	<i>[Signature]</i>	2017

DETALII SANTURI
ROPAN CIMITTIR

FAZA
PT
PLANSA
5